

## Anbauanleitung Schneepflugabstützatz Mercedes Sprinter-VW Crafter ab Bj.06

Best.-Nr.: 5-254

AL: 1160 – 01



**Hier sehen sie den fertig montierten Schneepflugabstützatz.  
Bevor sie mit der Montage beginnen, lesen sie bitte diese Anleitung  
und das Benutzerhandbuch des Schneepfluges gut durch.**

**Achtung:**

Bei Fahrten im öffentlichen Straßenverkehr muss die Schneepflug-  
aufnahme mit einer Kunststoffabdeckung abgedeckt werden.

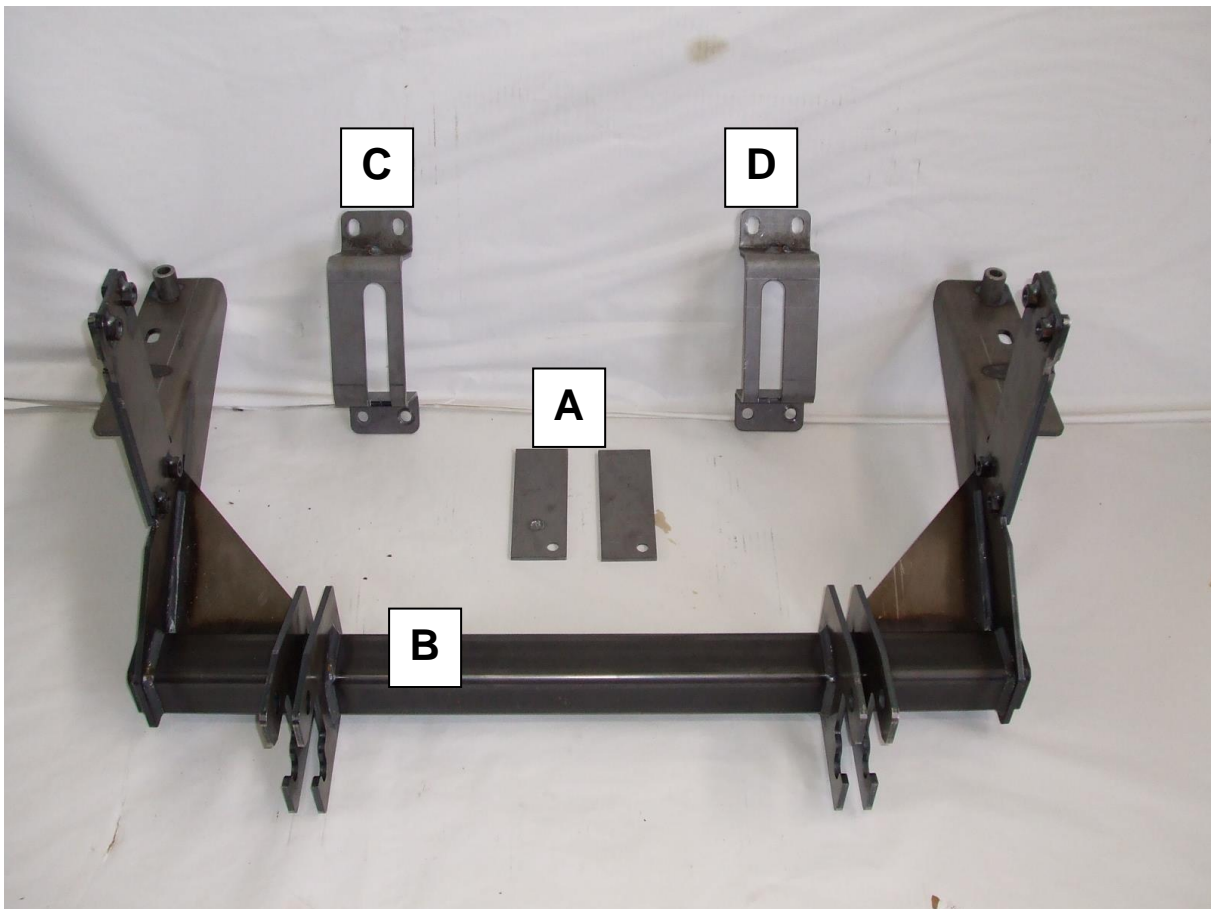
*Here you see the ready mounted snowplow mounting kit.*

*Before you start the assembly, please read and understand this manual and  
the manual of the snowplow*

## Stückliste

### Schneepflugabstützatz Mercedes Sprinter – VW Crafter ab Bj 2006

Best.-Nr.: 5-254



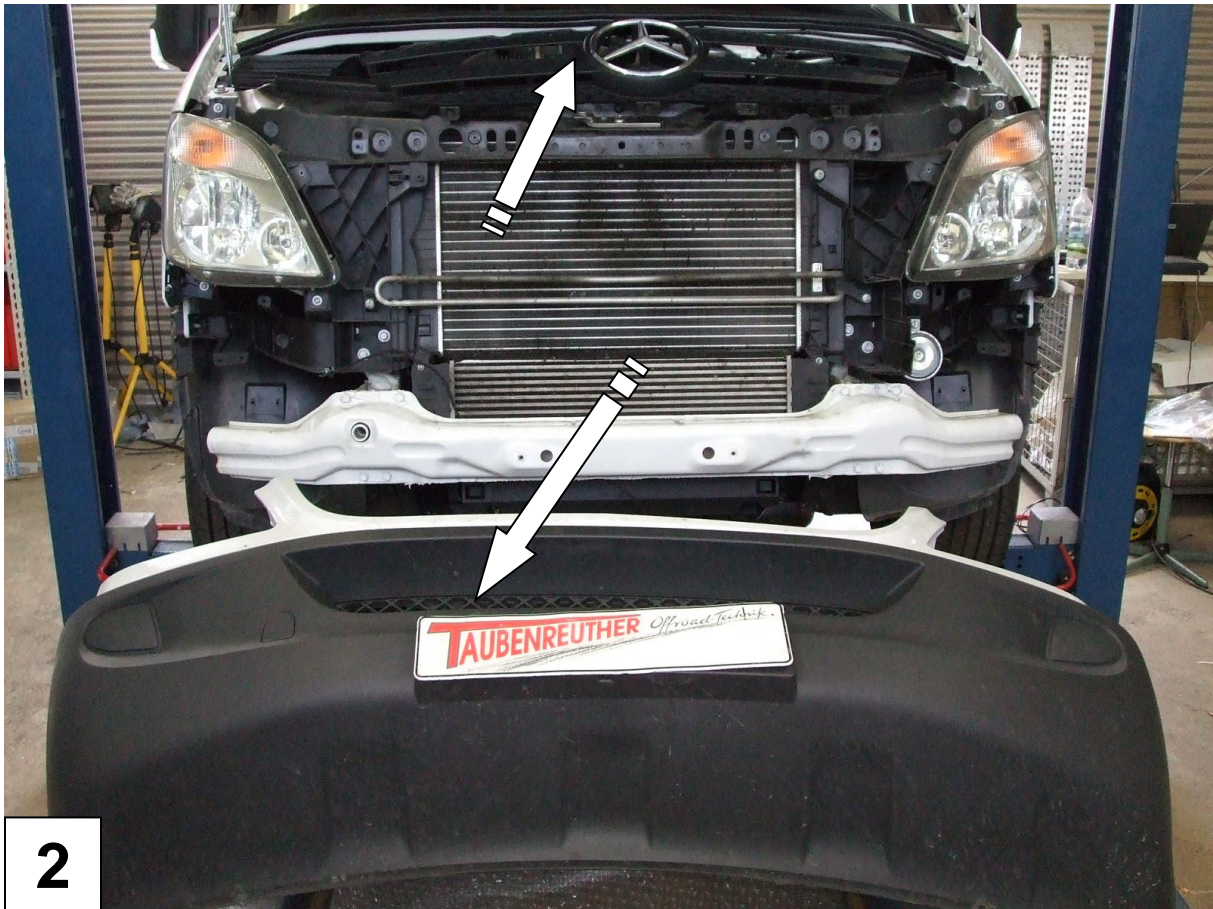
2 x Anpressplatte ( A )  
1 x Schneepflugaufnahme ( B )  
1 x Seitenhalter links ( C )  
1 x Seitenhalter rechts ( D )

1 x Gutachten  
1 x Anleitung AL 1154

1 x Schraube M 12 x 30  
7 x Schraube M 12 x 35  
2 x Schraube M 12 x 60 ( bis Okt.2013 )  
2 x Schraube M 12 x 40 (ab Okt. 2013 )  
8 x U – Scheibe M 12  
8 x Federring M 12  
2 x Mutter M 12 ( bis Okt.2013 )  
  
2 x Schraube M 12 x 1,5 x 30  
2 x U-Scheibe M 12 x 30 x 3  
2 x Federring M 12 } ab Okt.2013



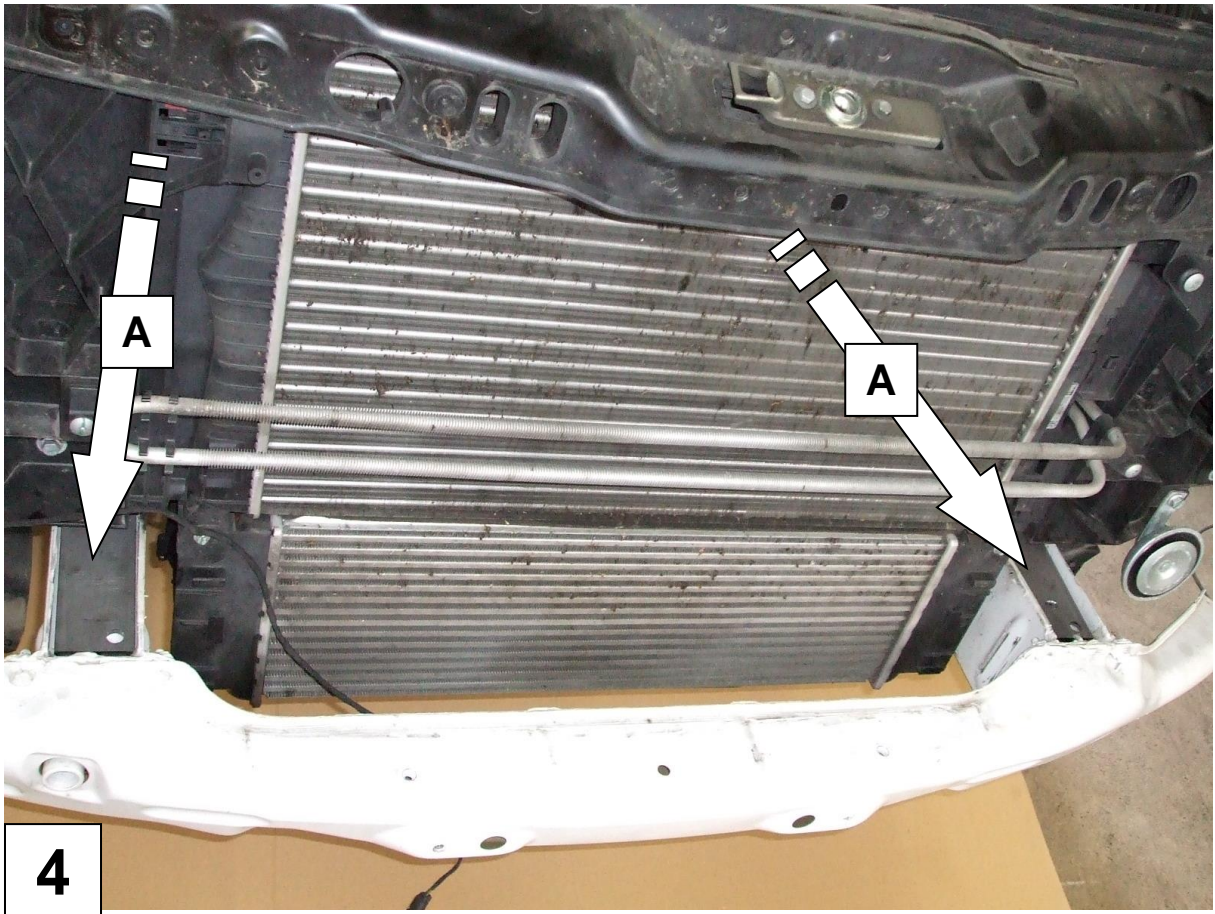
1



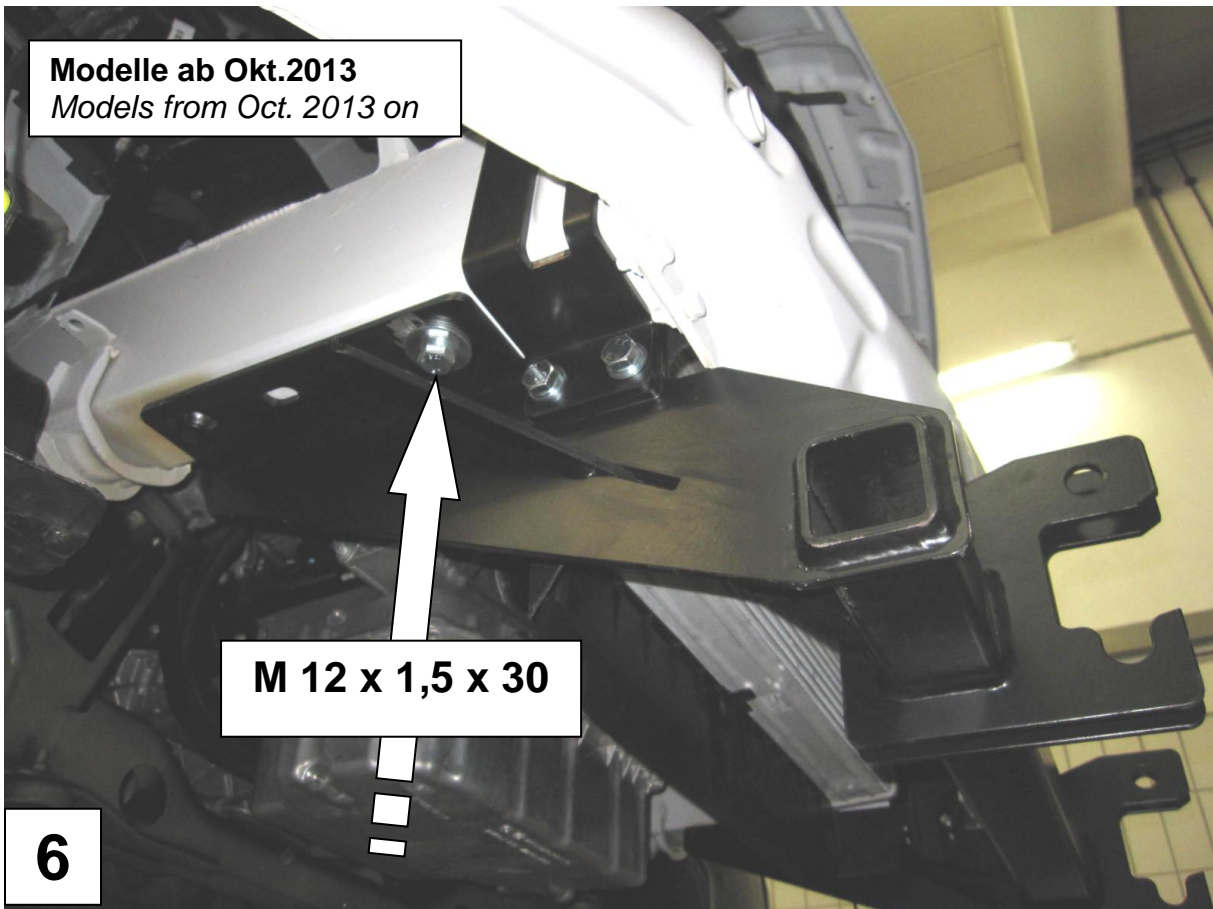
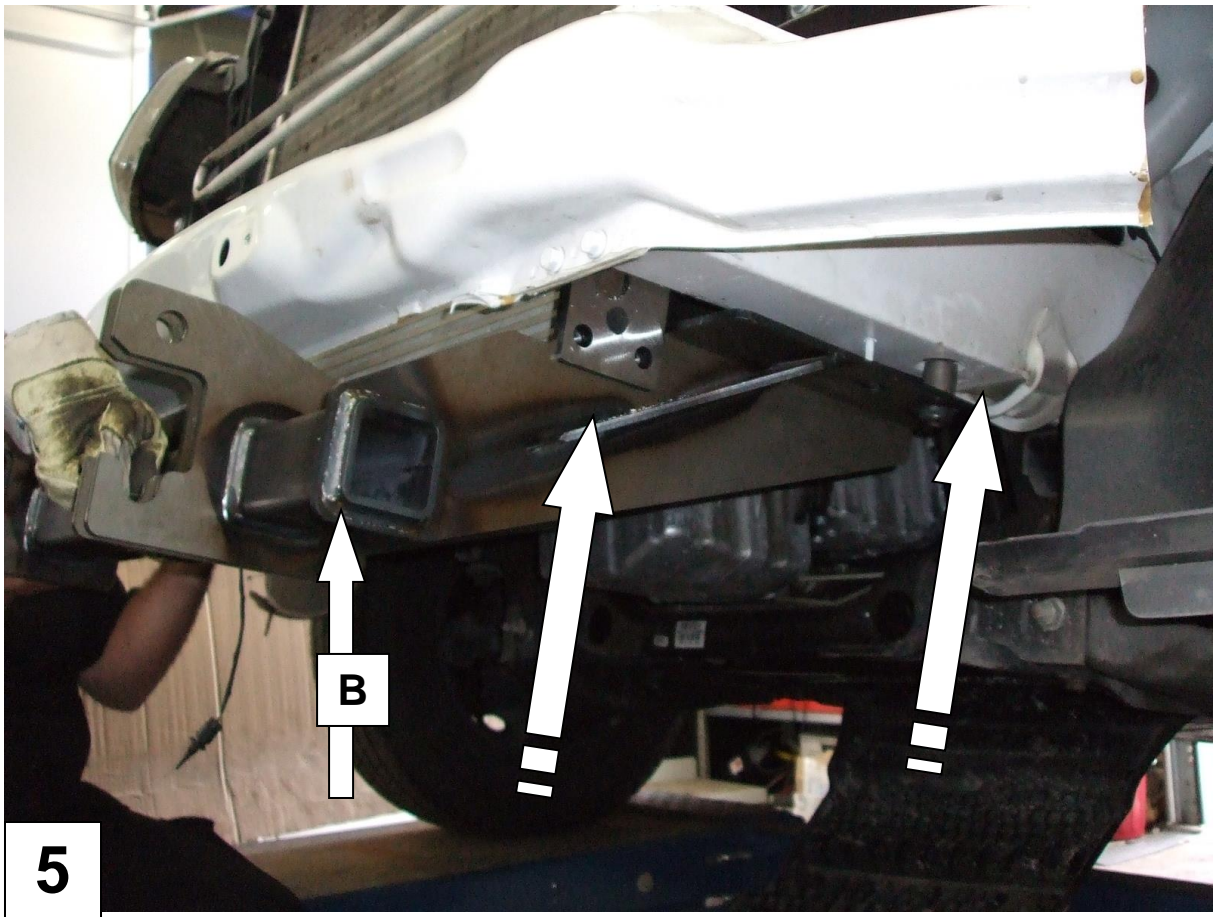
2

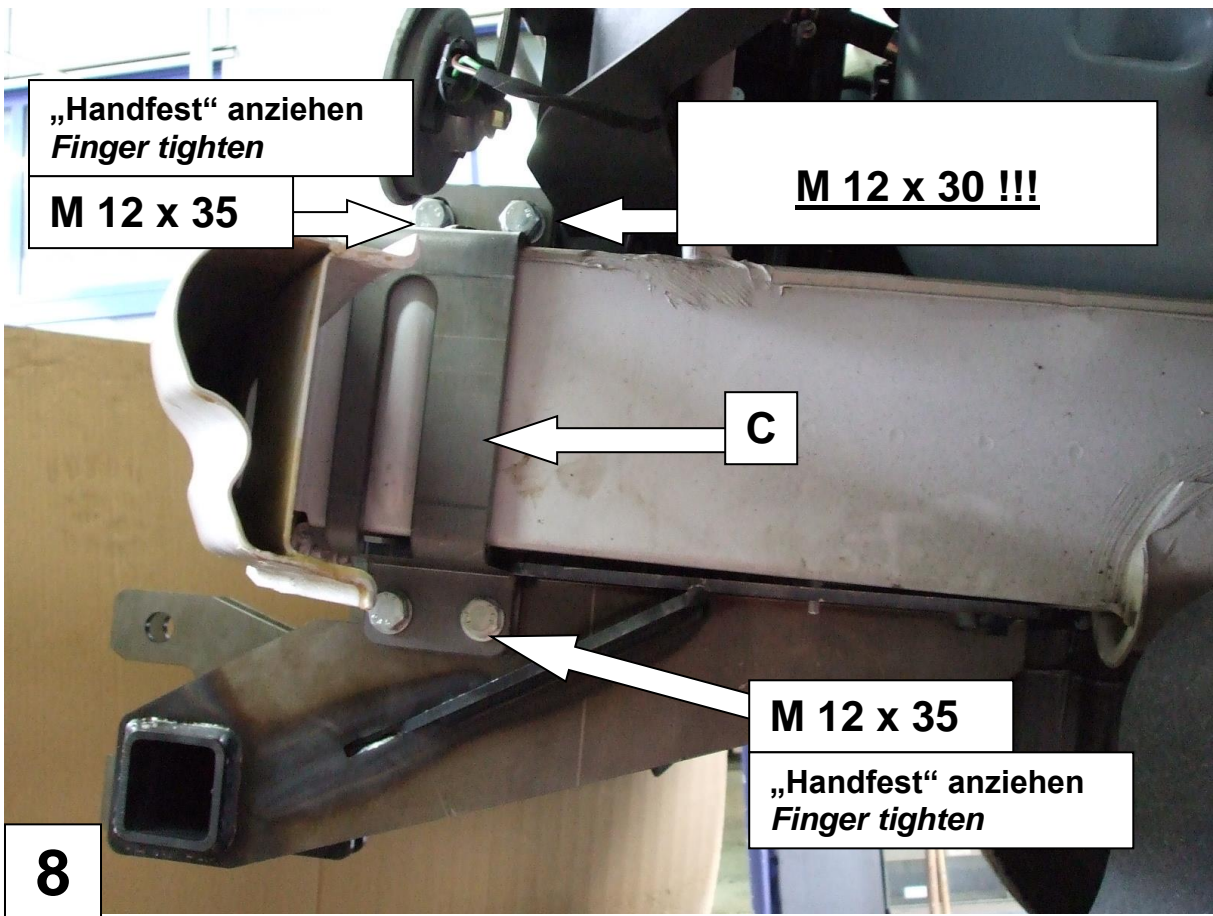
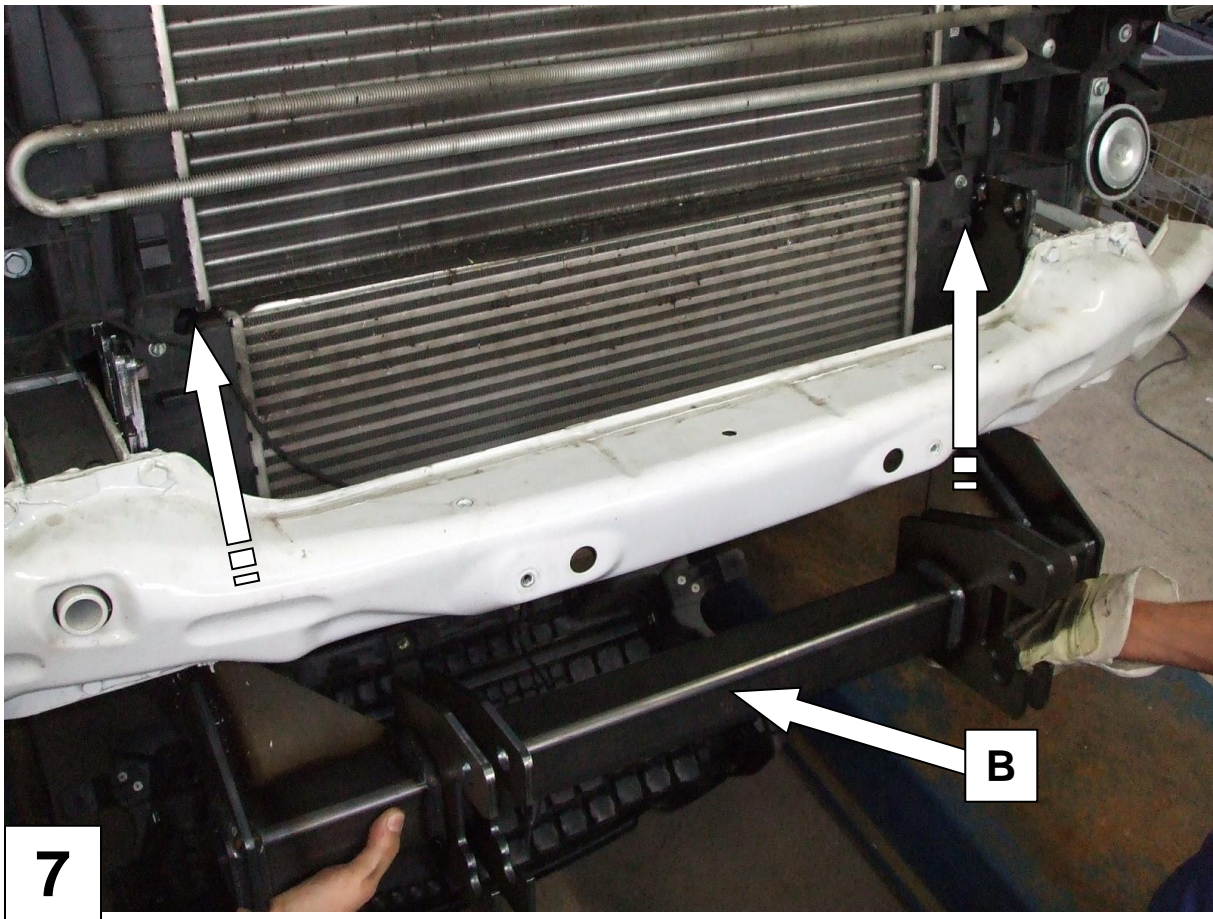


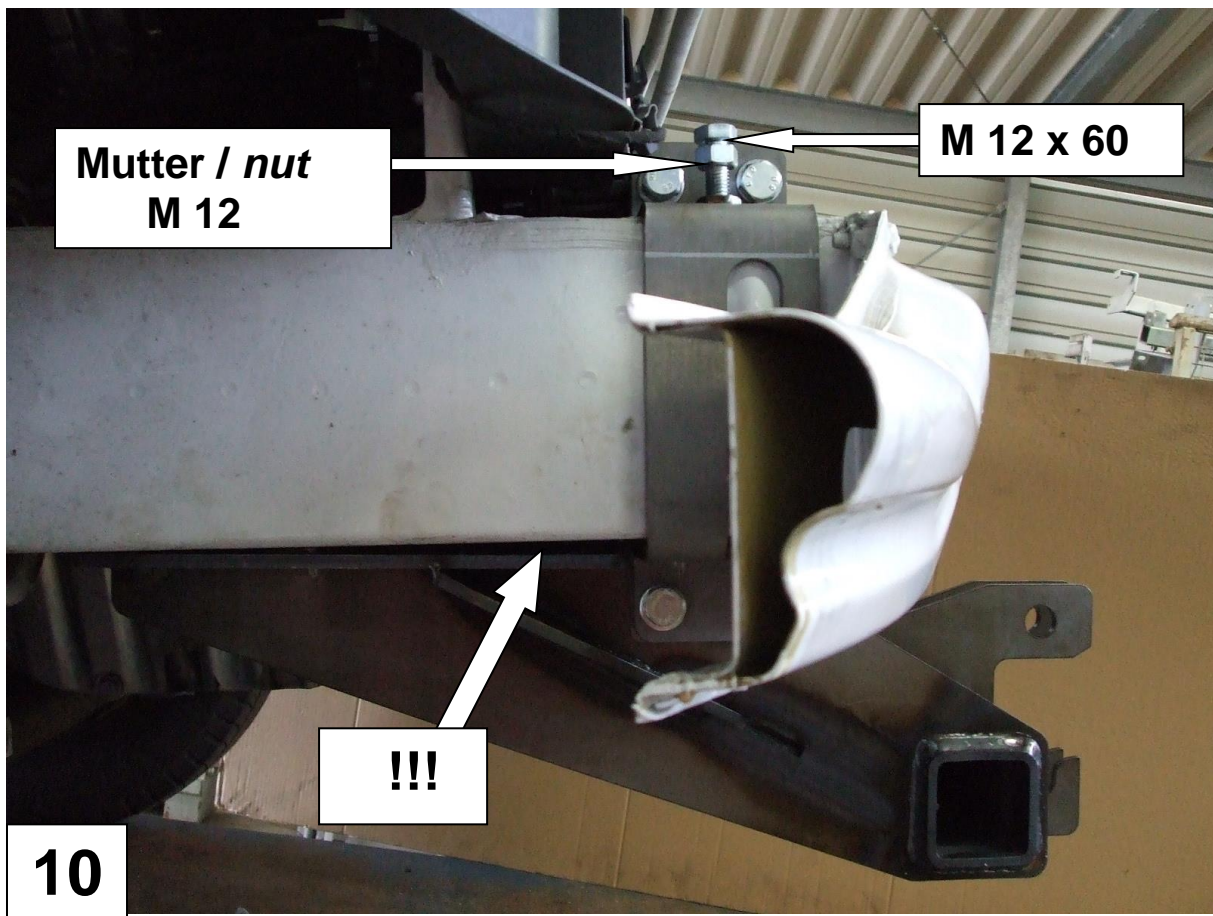
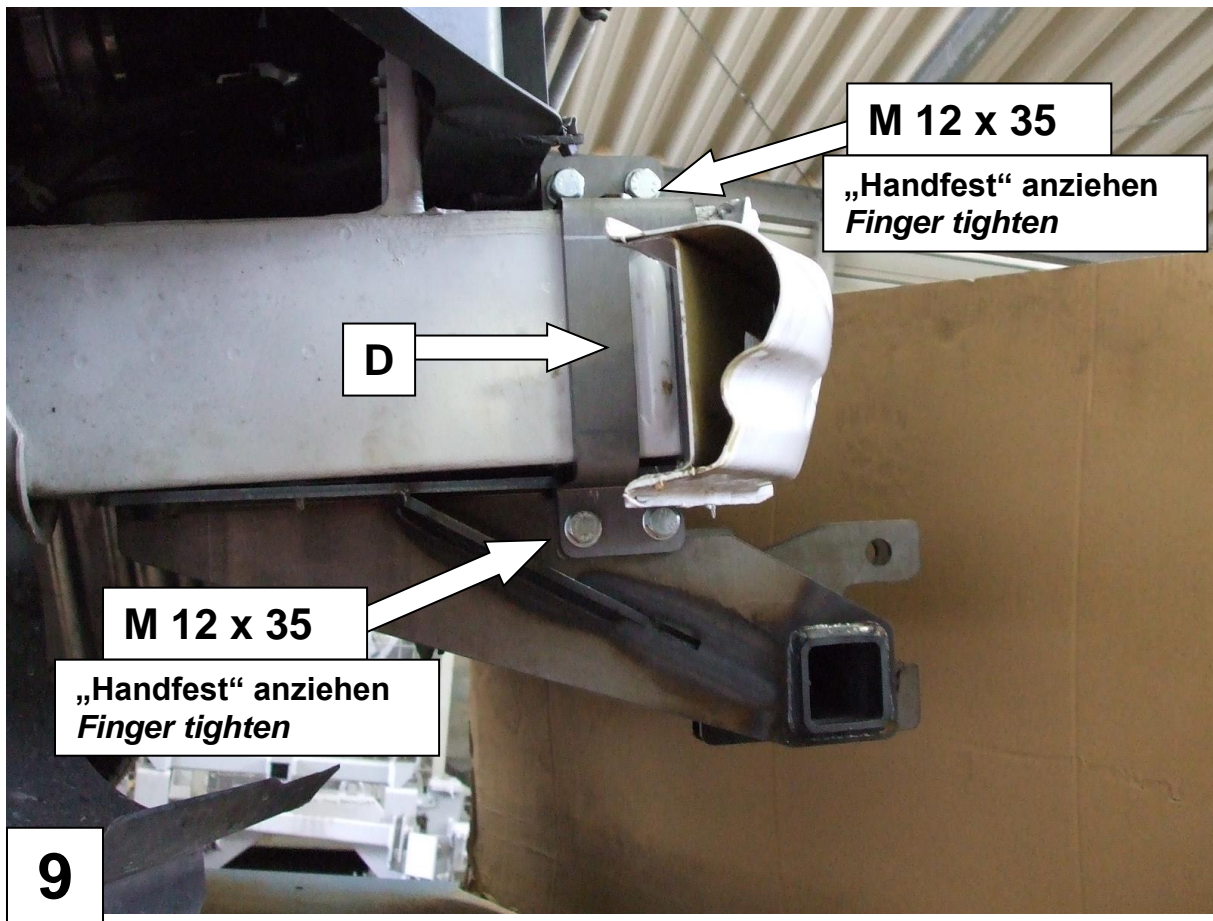
3



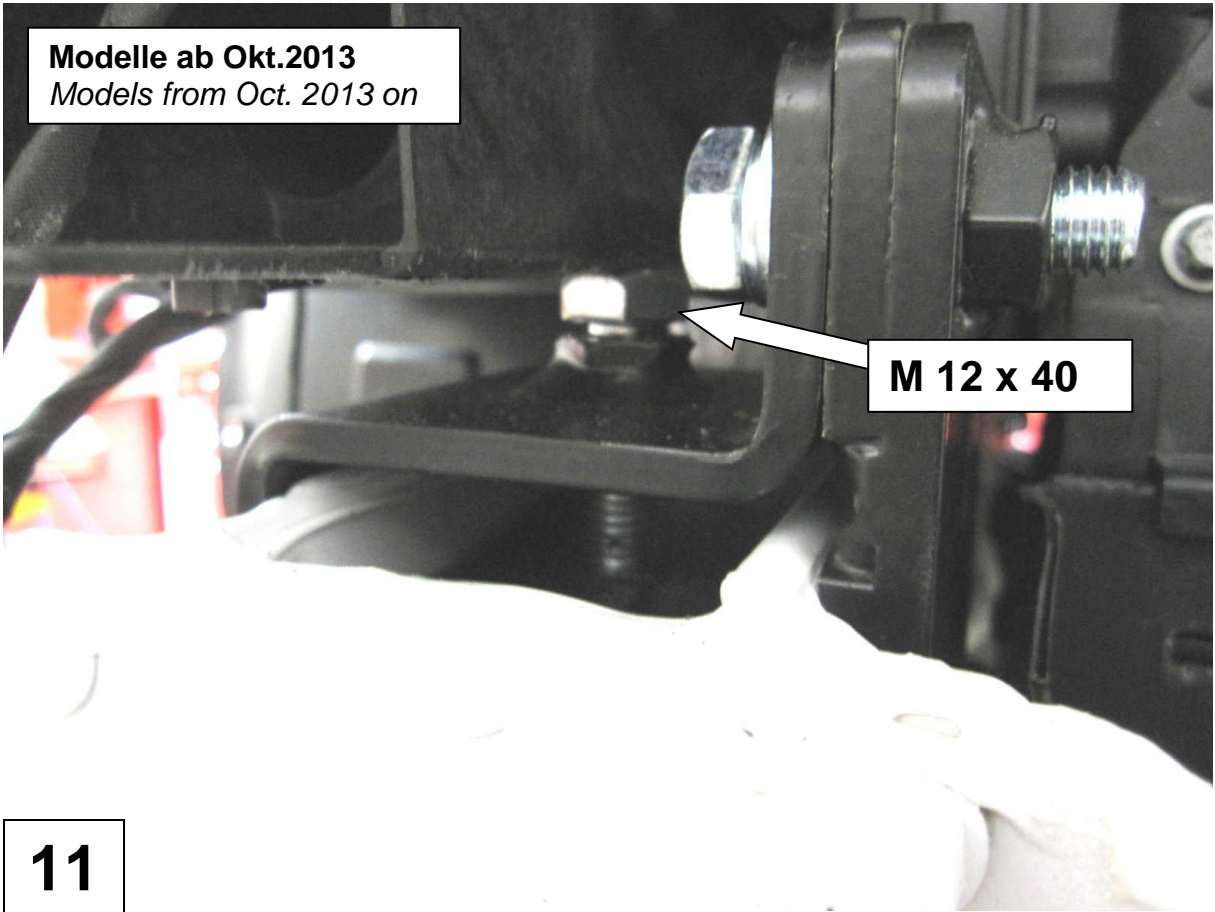
4





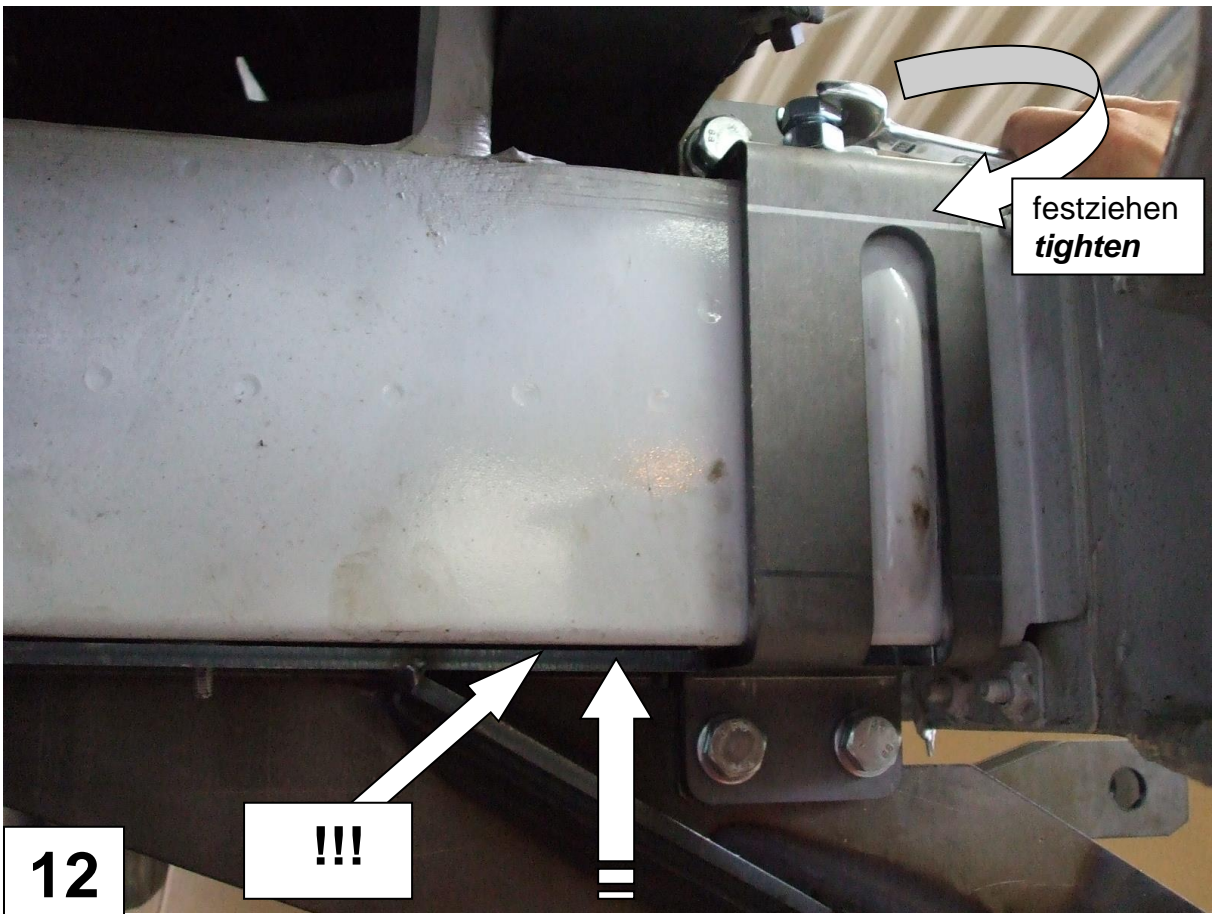


Modelle ab Okt.2013  
Models from Oct. 2013 on



M 12 x 40

11

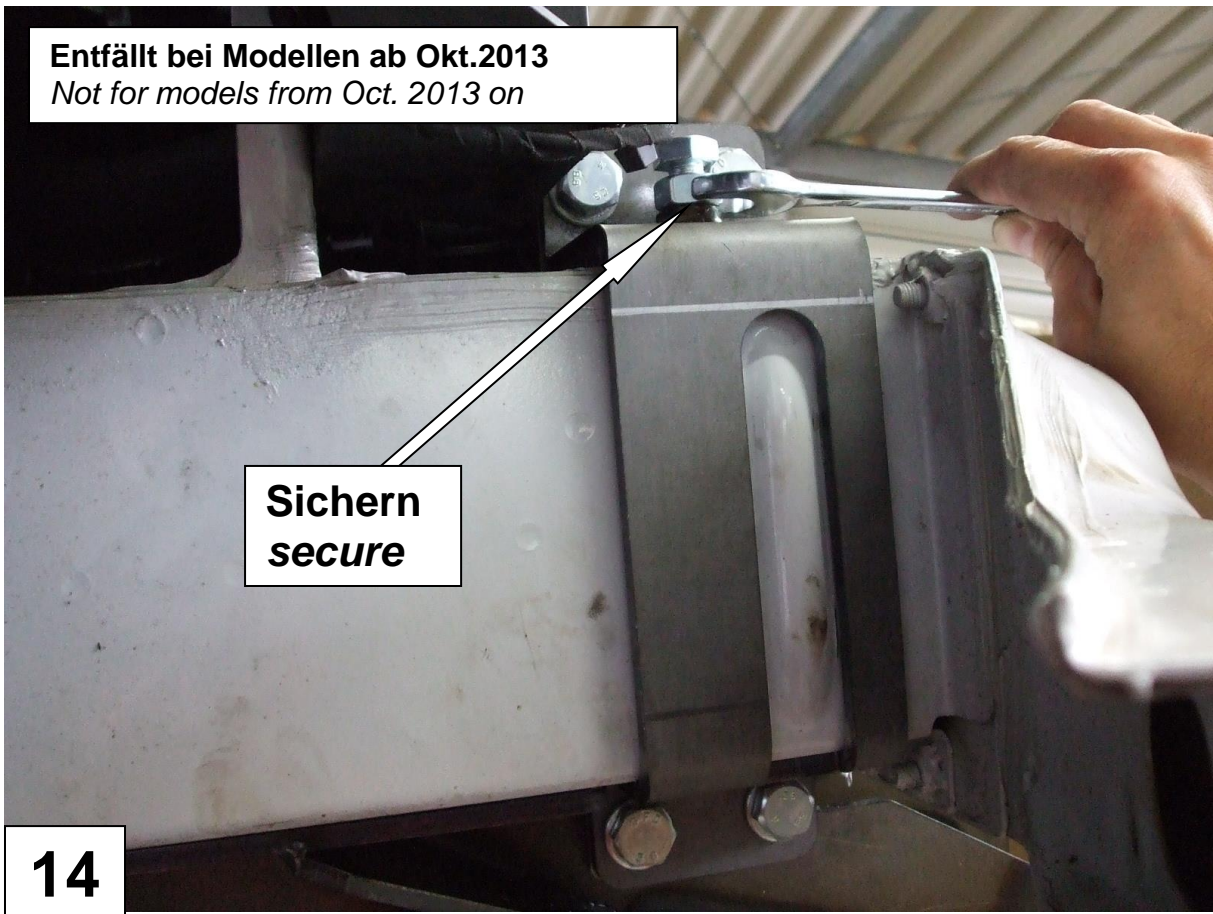
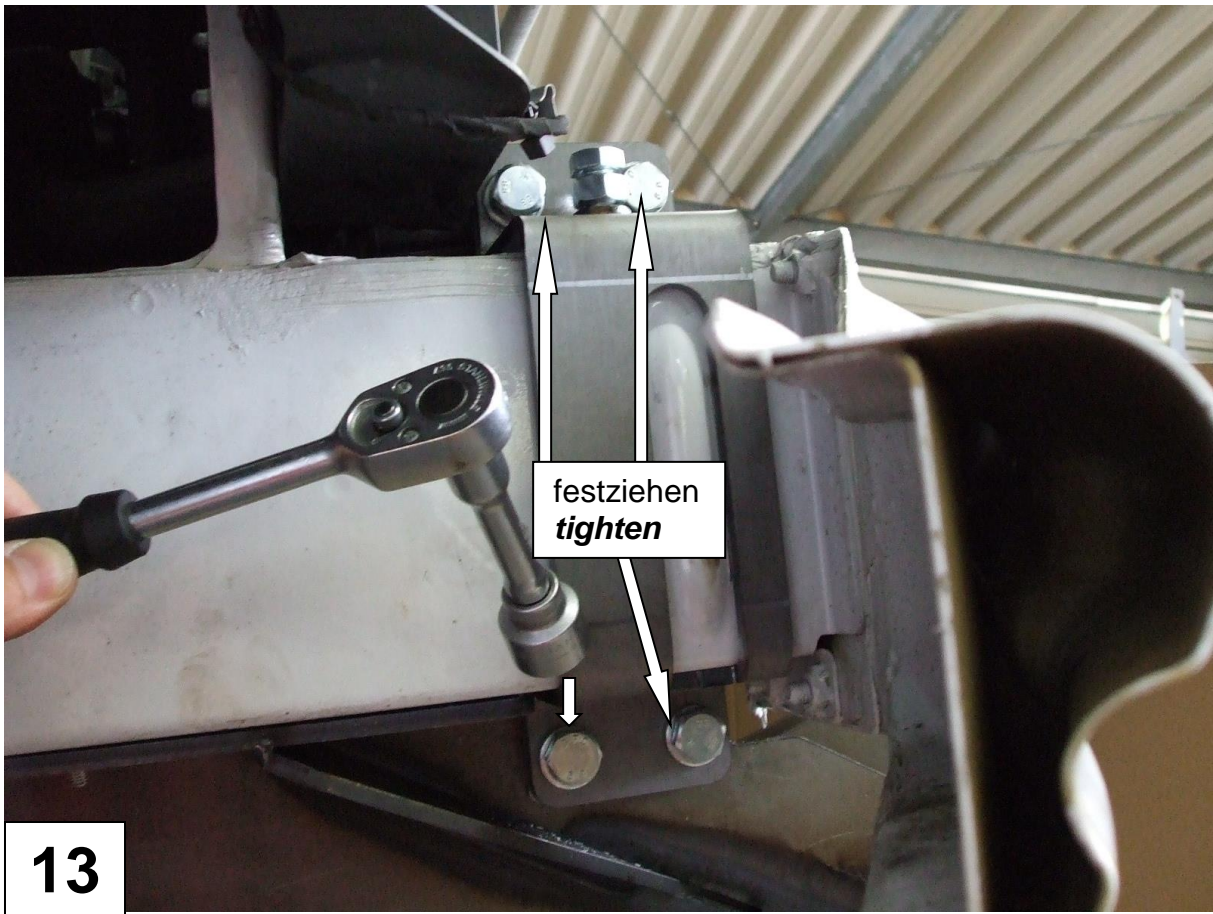


festziehen  
tighten

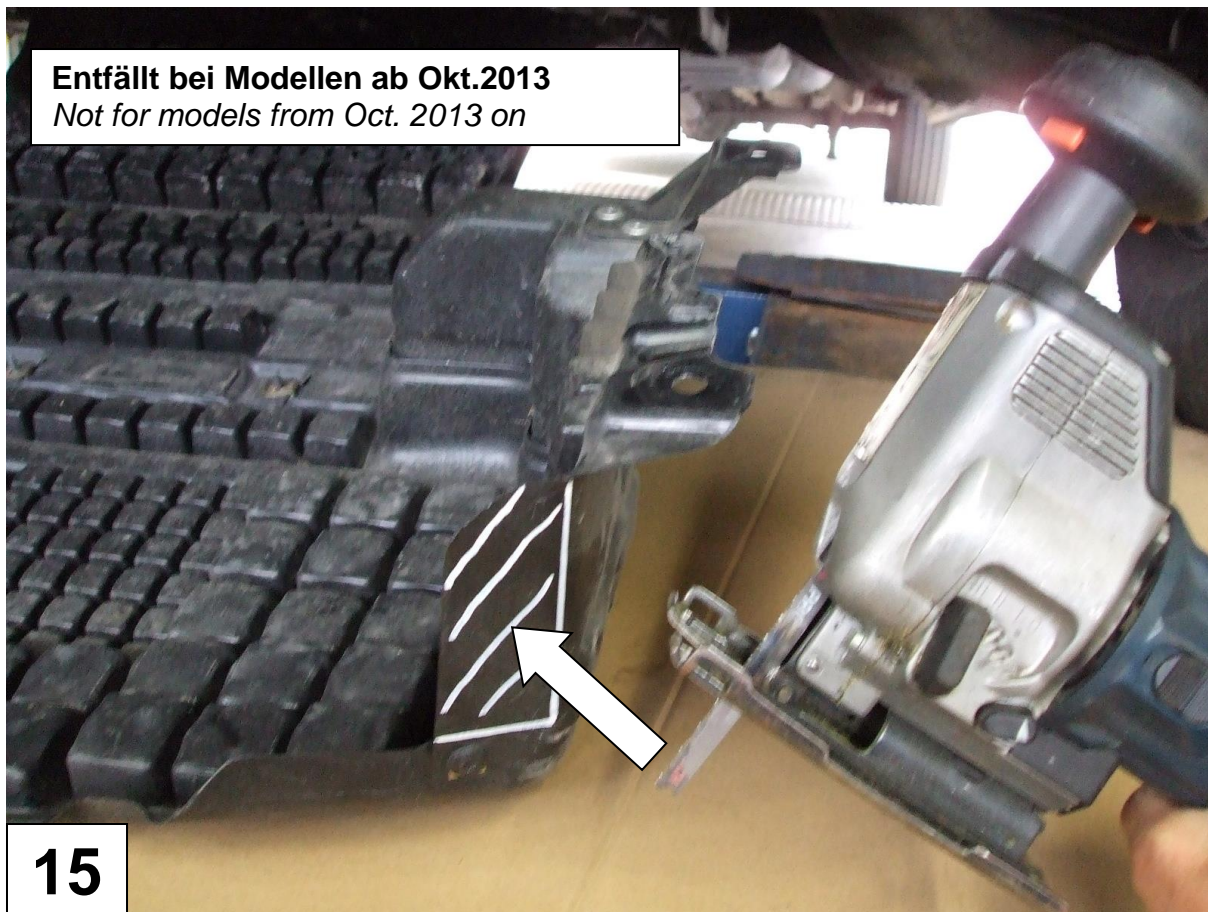
!!!

12

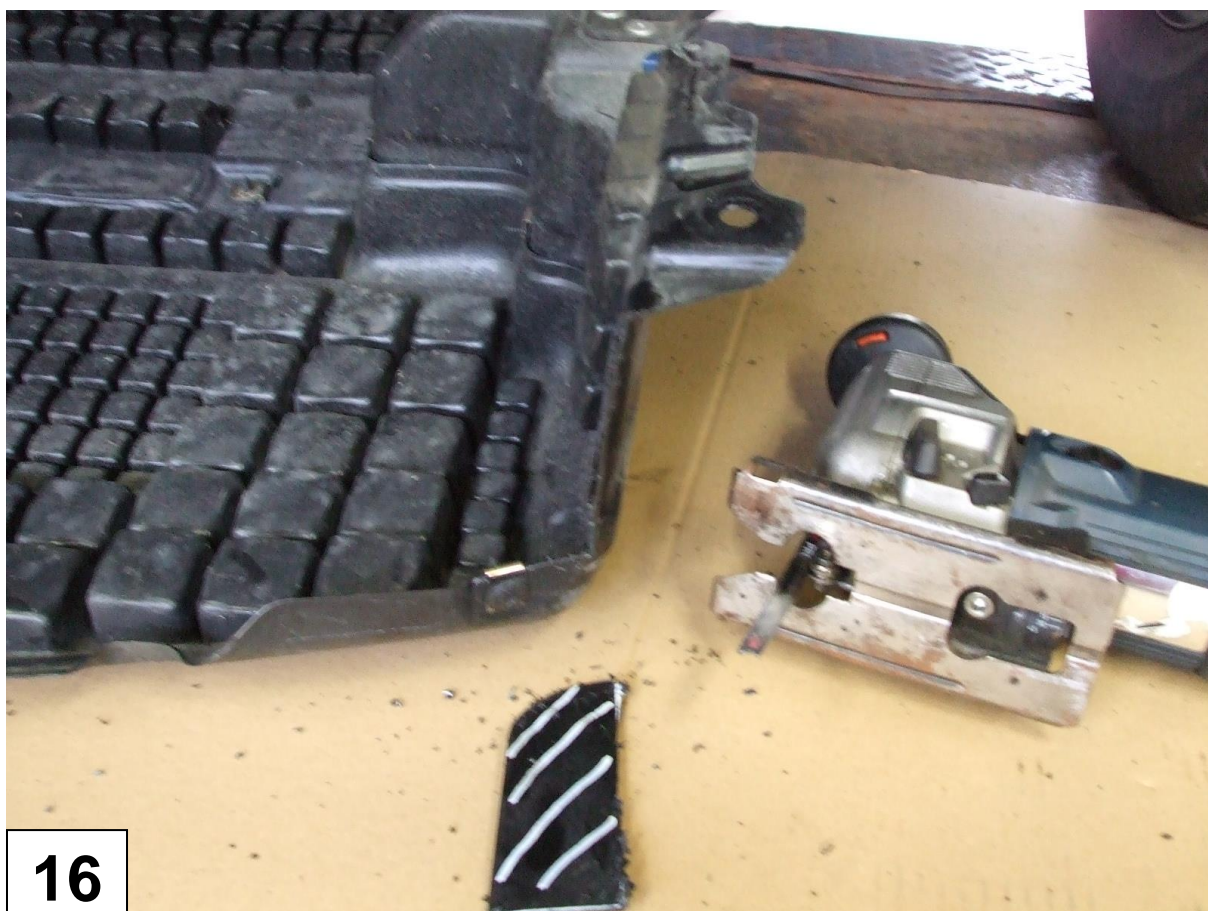




Entfällt bei Modellen ab Okt.2013  
Not for models from Oct. 2013 on



15

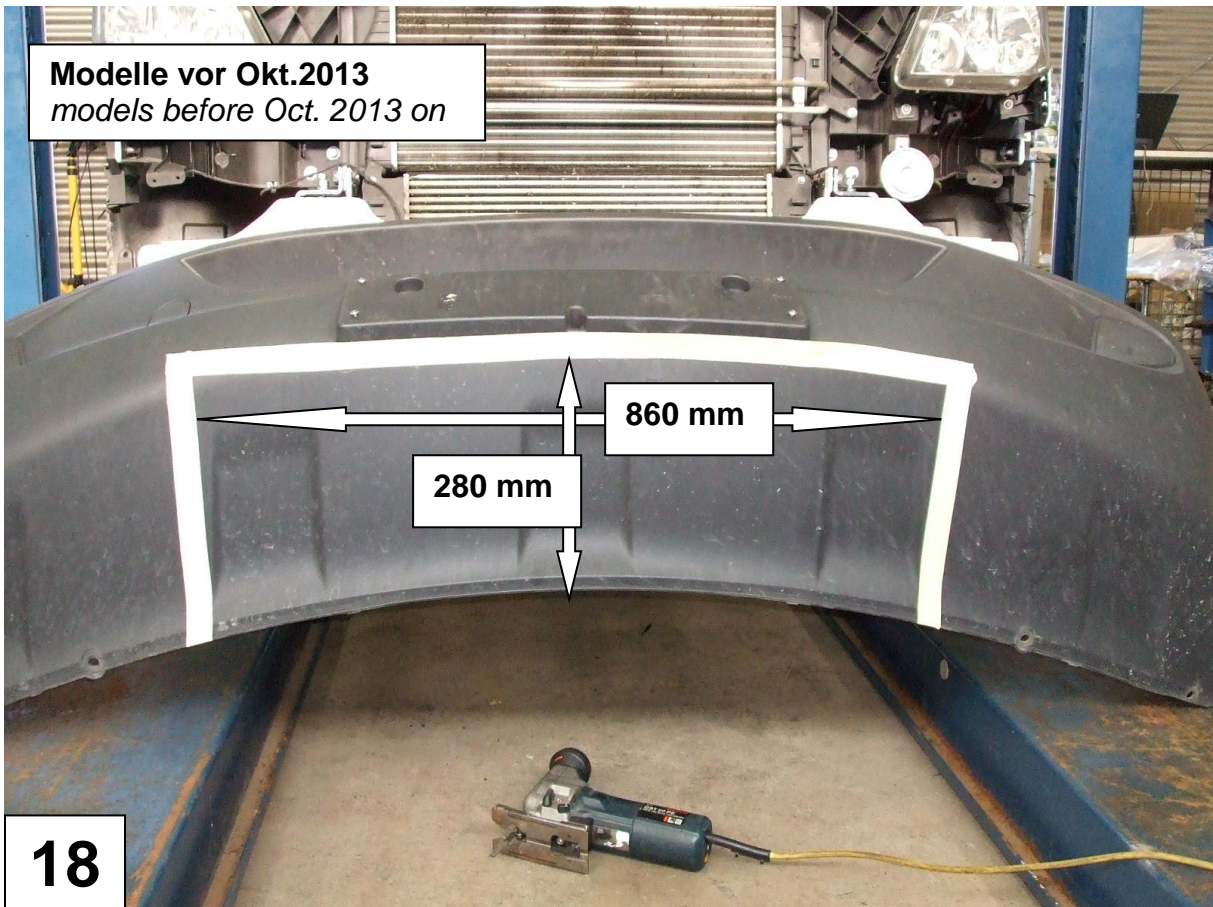


16

**Modelle vor Okt.2013**  
*models before Oct. 2013 on*



**Modelle vor Okt.2013**  
*models before Oct. 2013 on*



Modelle vor Okt.2013  
models before Oct. 2013 on



19



20

Modelle ab Okt.2013  
Models from Oct. 2013 on

